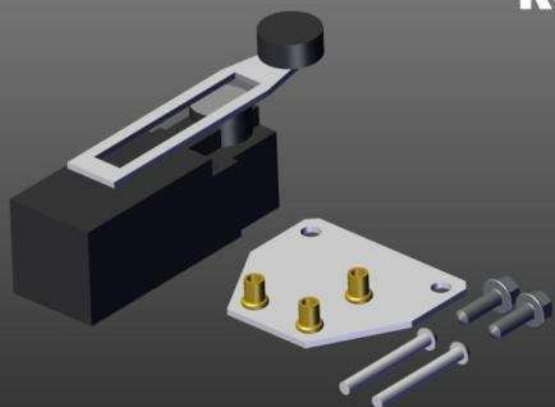


UZOLA
ELECTRIC GROUP

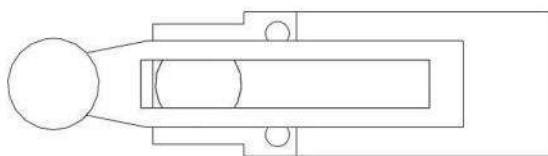
**Комплект установки выключателя
концевого**

U0402124530

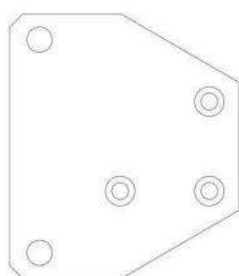


**Инструкция по установке
и монтажу**

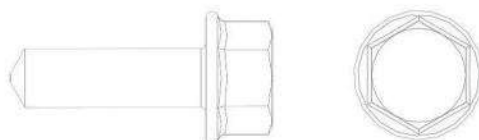
1X



1X



2X



M5x16

2X



M4x35

