

**Корпус UC2**

**ПАСПОРТ  
752.000.166ПС**

## 1. Общие сведения

Корпуса серии UC2, представляют собой ряд стальных корпусов для систем управления, контрольно-измерительной аппаратуры, автоматизации и распределения низкого напряжения, могут изготавливаться как из простой углеродистой стали, так и из нержавеющей стали AISI 304.

Корпуса имеют широкую область применения, от панелей управления большими машинами и автоматическими производственными линиями, до панелей для отдельных механизмов, а также вторичных распределительных щитков.

Корпуса серии UC2 изготавливаются по ТУ 3434-013-48314162-2011.

## 2. Технические характеристики

- Степень защиты оболочки IP66;
- Степень защиты от механического удара IK10;
- Климатическое исполнение У1;
- Номинальное напряжение до 1000 В переменного тока, частота не более 1000 Гц или 1500 В постоянного тока общего назначения по ГОСТ IEC 61439-1, предназначенных для установки внутри и снаружи зданий;
- Максимальная равномерно размещенная нагрузка на дверь не более 70 Н.

Таблица 1

Наименование	Габаритные размеры, мм.		
	Высота, мм.	Ширина, мм.	Глубина, мм.
UC2 20.20.15	200	200	150
UC2 20.20.20	200	200	200
UC2 20.30.15	200	300	150
UC2 20.30.20	200	300	200
UC2 25.30.15	250	300	150
UC2 25.30.20	250	300	200
UC2 25.30.25	250	300	250
UC2 25.35.15	250	350	150
UC2 25.35.20	250	350	200
UC2 25.35.25	250	350	250
UC2 25.40.15	250	400	150
UC2 25.40.20	250	400	200
UC2 25.40.25	250	400	150
UC2 30.20.15	300	200	150
UC2 30.20.20	300	200	250
UC2 30.20.25	300	200	150
UC2 30.30.15	300	300	150
UC2 30.30.20	300	300	200
UC2 30.30.25	300	300	250
UC2 30.35.15	300	350	150
UC2 30.35.20	300	350	250
UC2 30.35.25	300	350	250
UC2 30.40.15	300	400	150
UC2 30.40.20	300	400	200
UC2 30.40.25	300	400	250
UC2 40.30.15	400	300	150
UC2 40.30.20	400	300	200
UC2 40.30.25	400	300	150
UC2 40.35.15	400	350	150
UC2 40.35.20	400	350	200
UC2 40.35.25	400	350	250
UC2 40.40.15	400	400	150
UC2 40.40.20	400	400	200
UC2 40.40.25	400	400	250
UC2 40.60.15	400	600	150
UC2 40.60.20	400	600	200
UC2 40.60.25	400	600	250
UC2 45.30.15	450	300	150
UC2 45.30.20	450	300	200
UC2 45.30.25	450	300	250
UC2 45.35.15	450	350	150
UC2 45.35.20	450	350	200
UC2 45.35.25	450	350	250
UC2 45.40.15	450	400	150
UC2 45.40.20	450	400	200
UC2 45.40.25	450	400	250
UC2 50.30.15	500	300	150
UC2 50.30.20	500	300	200
UC2 50.30.25	500	300	250

Наименование	Габаритные размеры, мм.		
	Высота, мм.	Ширина, мм.	Глубина, мм.
UC2 50.35.15	500	350	150
UC2 50.35.20	500	350	200
UC2 50.35.25	500	350	250
UC2 50.40.15	500	400	1580
UC2 50.40.20	500	400	200
UC2 50.40.25	500	400	250
UC2 50.40.40	500	400	400
UC2 50.50.15	500	500	150
UC2 50.50.20	500	500	200
UC2 50.50.25	500	500	250
UC2 60.30.15	600	300	150
UC2 60.30.20	600	300	250
UC2 60.30.25	600	300	250
UC2 60.35.15	600	350	150
UC2 60.35.20	600	350	200
UC2 60.35.25	600	350	250
UC2 60.40.15	600	400	150
UC2 60.40.20	600	400	200
UC2 60.40.25	600	400	250
UC2 60.60.20	600	600	200
UC2 60.60.25	600	600	250
UC2 60.60.30	600	600	300
UC2 60.60.35	600	600	350
UC2 60.60.40	600	600	400
UC2 60.80.25	600	800	250
UC2 60.80.30	600	800	300
UC2 60.80.40	600	800	400
UC2 70.50.25	700	500	250
UC2 70.50.30	700	500	300
UC2 70.50.40	700	500	400
UC2 75.75.20	750	750	200
UC2 75.75.30	750	750	300
UC2 75.75.40	750	750	400
UC2 80.60.25	800	600	250
UC2 80.60.30	800	600	300
UC2 80.60.40	800	600	400
UC2 80.80.30	800	800	300
UC2 100.60.25	1000	600	250
UC2 100.60.30	1000	600	300
UC2 100.60.40	1000	600	400
UC2 100.80.30	1000	800	300
UC2 120.60.25	1200	600	250
UC2 120.60.30	1200	600	300
UC2 120.80.30	1200	800	300
UC2 120.60.40	1200	600	400
UC2 120.80.40	1200	800	400
UC2 140.60.40	1400	600	400
UC2 140.80.40	1400	800	400
UC2 160.60.40	1600	600	400

### 3. Комплектность поставки

- Корпус из листовой стали: толщина 1,2 – 1,4 мм;
- Нижняя съёмная крышка для подвода проводников, с элементом заземления, с креплением к корпусу при помощи винтов самонарезающих: толщина 1,2 – 1,4 мм;
- Дверь цельнометаллическая с одним или двумя замками в зависимости от размеров изделия из листовой стали: толщина 1,4 – 2,0 мм;
- Оцинкованная монтажная панель, с креплением от 2-х до 6-ти точек, в зависимости от размеров изделия: толщина 2,0 – 2,5 мм;
- Петли наружные, открывание дверки на угол не менее 180°;
- Замки поворотные или с 3-х точечной системой;
- Вариант окрашивания: серая шагрень RAL7035;

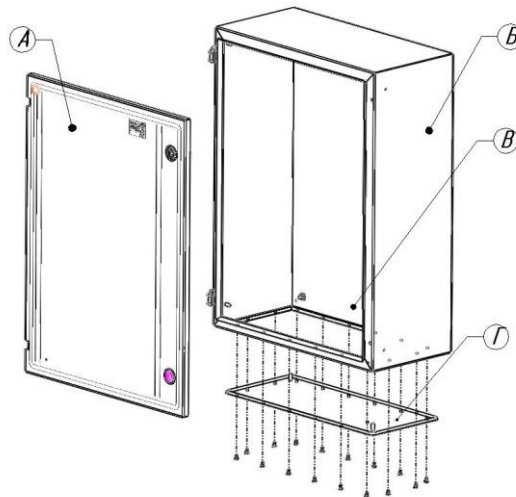


Рис. 1 Корпус UC2 IP66.

Таблица 2

Вид	Наименование	Количество, шт.
А	Дверь	1
Б	Корпус	1
В	Монтажная панель	1
Г	Панель кабельного ввода	1
	Замок с двойной бородкой	1 / 2*
	Петля дверная	2 / 3*
	Винт М6х5	2 / 3*
	Шайба нейлон 6	2 / 3*
	Шайба 8	2 / 4 / 6*
	Гайка М8	2 / 4 / 6*
	Гайка М8 с фланцем	2 / 4 / 6*
	Винт ST 4,8x9	6 / 10 / 12 / 14 / 16 / 18 / 20 / 22*
	Заглушка пластиковая ST-7	3 / 4*
-	Замок с тягами	1**

\* - в зависимости от типоразмера.

\*\* - для размеров, высотой от 1200 мм.

#### 4. Свидетельство о приёмке

Корпус \_\_\_\_\_ соответствует требованиям конструкторской документации.  
Дата изготовления \_\_\_\_\_ 201\_\_ г.  
Ответственный за приёмку \_\_\_\_\_  
(подпись)

#### 5. Сведения об упаковке

Корпус \_\_\_\_\_ упакован согласно требованиям конструкторской документации  
Дата упаковывания \_\_\_\_\_ 201\_\_ г.  
Упаковывание произвёл \_\_\_\_\_  
(подпись)

#### 6. Гарантии изготовителя

6.1. Изготовитель гарантирует соответствие изделия требованиям КД при соблюдении условий хранения, транспортирования, эксплуатации и монтажа.

6.2. Гарантийный срок эксплуатации – 2 года со дня ввода корпуса в эксплуатацию. Для изделий, поступающих в розничную продажу, гарантийный срок исчисляется со дня продажи их через розничную торговую сеть.

6.3. Гарантийный срок хранения – 2 года с момента изготовления при условии хранения по группе 2 по ГОСТ 15150.

6.4. Установленный срок службы корпуса – не менее 25 лет. При этом в течение этого срока возможна замена отдельных комплектующих частей.

6.5. Указанные сроки хранения, эксплуатации и службы действительны при условии соблюдения потребителем требований действующей эксплуатационной документации.

6.6. Адрес предприятия-изготовителя:

Россия, 603107, г. Н. Новгород, ул. Ларина, д.7А, ООО «Континент ЭТС».

Эксклюзивный поставщик – ООО «Узола».

Тел.: +7 (800) 7-759-759 (звонок по России бесплатный)

E-mail: [info@uzola.ru](mailto:info@uzola.ru)

Отдел регионального сбыта:

Тел./факс: +7 (831) 217-23-23, +7 (831) 275-97-77

E-mail: [region1@uzola.ru](mailto:region1@uzola.ru)

Интернет: [www.uzola.ru](http://www.uzola.ru)

#### 7. Хранение

7.1. Упакованные корпуса должны храниться под навесами или в помещениях, где колебания температуры и влажности воздуха несущественно отличаются от колебаний на открытом воздухе, при температуре окружающего воздуха от -45 гр.С до +50 гр.С и относительной влажности воздуха до 80% (при температуре +25гр.С (верхнее значение)), при отсутствии в воздухе кислотных и щелочных примесей.