

ООО «Континент ЭТС»



Корпус UC2M

**ПАСПОРТ
752.000.245ПС**

г. Нижний Новгород

1. Общие сведения.

Корпуса серии UC2M, представляют собой ряд стальных корпусов для систем управления, контрольно-измерительной аппаратуры, автоматизации и распределения низкого напряжения, могут изготавливаться из конструкционной углеродистой качественной стали, так и из коррозионно-стойкой стали аустенитного класса. Корпуса имеют широкую область применения, от панелей управления автоматическими производственными линиями, до панелей для отдельных механизмов, а также вторичных распределительных щитков. Изготавливаются по ТУ 3434-013-48314162-2011.

2. Технические характеристики.

- Степень защиты оболочки IP66;
- Группа механического исполнения M40;
- Климатическое исполнение У1;
- Номинальное напряжение до 1000 В переменного тока, частота не более 1000 Гц или 1500 В постоянного тока общего назначения по ГОСТ IEC 61439-1, предназначенных для установки внутри и снаружи зданий;
- Максимальная равномерно размещенная нагрузка на дверь не более 70 Н.

3. Комплект поставки и основные технические параметры.

- Корпус из листовой стали; толщина металла 1,4 мм;
- Нижняя съёмная крышка для подвода проводников, с элементом заземления, с креплением к корпусу при помощи винтов самонарезающих с контуром уплотнения из пенополиуретана; толщина металла 1,4 мм;
- Дверь, окрашенная цельнометаллическая с одним или двумя замками, в зависимости от размеров изделия, с контуром уплотнения из пенополиуретана; толщина металла 2,0 мм;
- Оцинкованная монтажная панель, с креплением от 4-х до 6-ти точек, в зависимости от размеров изделия; толщина металла 2,5 мм;
- Петли скрытые, открывание дверки на угол не более 120°;
- Замки поворотные или с 3-х точечной системой;
- Покрытие: краска порошковая полиэфирная RAL7035;

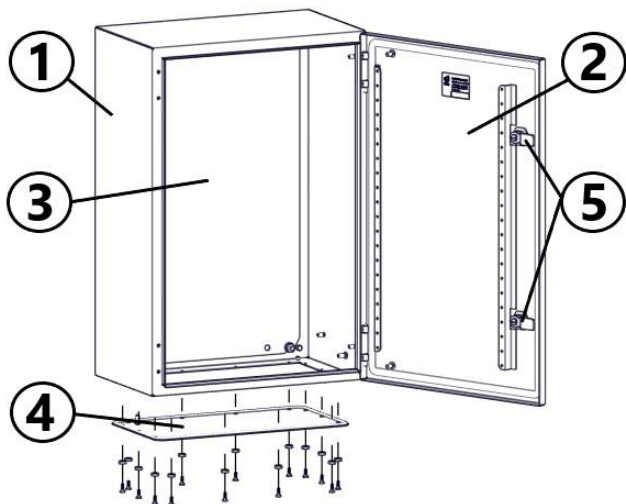
Дополнительные комплектующие:

- Светильник внутренний;
- Выключатель концевой;
- Система шин для внутреннего монтажа;
- Ограничитель двери;

Наименования и ассортимент корпусов UC2M

Наименование	Габариты корпуса			
	Высота	Ширина	Глубина	
UC2M 30.20.15	300	200	150	
UC2M 30.20.20			200	
UC2M 30.20.25			250	
UC2M 30.30.15		300	150	
UC2M 30.30.20			200	
UC2M 30.30.25			250	
UC2M 30.35.15		350	150	
UC2M 30.35.20			200	
UC2M 30.35.25			250	
UC2M 30.40.15		400	150	
UC2M 30.40.20			200	
UC2M 30.40.25			250	
UC2M 40.30.15		400	300	150
UC2M 40.30.20				200
UC2M 40.30.25				250
UC2M 40.35.15	350		150	
UC2M 40.35.20			200	
UC2M 40.35.25			250	
UC2M 40.40.15	400		150	
UC2M 40.40.20			200	
UC2M 40.40.25			250	
UC2M 40.60.15	600		150	
UC2M 40.60.20			200	
UC2M 40.60.25			250	
UC2M 45.30.15	450		300	150
UC2M 45.30.20				200
UC2M 45.30.25				250
UC2M 45.35.15		350	150	
UC2M 45.35.20			200	
UC2M 45.35.25			250	
UC2M 45.40.15		400	150	
UC2M 45.40.20			200	
UC2M 45.40.25			250	
UC2M 50.30.15			500	300
UC2M 50.30.20	200			
UC2M 50.30.25	250			
UC2M 50.35.15	350	150		
UC2M 50.35.20		200		
UC2M 50.35.25		250		
UC2M 50.40.15	400	150		
UC2M 50.40.20		200		
UC2M 50.40.25		250		
UC2M 50.40.29		290		
UC2M 50.40.40		400		
UC2M 50.50.15		500		150
UC2M 50.50.20	200			

Наименование	Глубина корпуса			
	Высота	Ширина	Глубина	
UC2M 50.50.25	500	500	250	
UC2M 60.30.15	600	300	150	
UC2M 60.30.20			200	
UC2M 60.30.25			250	
UC2M 60.35.15		350	150	
UC2M 60.35.20			200	
UC2M 60.35.25			250	
UC2M 60.40.15		400	150	
UC2M 60.40.20			200	
UC2M 60.40.25			250	
UC2M 60.50.30		500	300	
UC2M 60.60.20			600	200
UC2M 60.60.25				250
UC2M 60.60.30		300		
UC2M 60.60.35		350		
UC2M 60.60.40		400		
UC2M 60.80.25	800	250		
UC2M 60.80.30		300		
UC2M 60.80.40		400		
UC2M 70.50.25	700	500	250	
UC2M 70.50.30			300	
UC2M 70.50.40			400	
UC2M 75.75.20	750	750	200	
UC2M 75.75.30			300	
UC2M 75.75.40			400	
UC2M 80.60.25	800	600	250	
UC2M 80.60.30			300	
UC2M 80.60.40			400	
UC2M 80.80.30		800	300	
UC2M 80.80.40			400	
UC2M 80.100.25			250	
UC2M 80.100.30			300	
UC2M 80.120.30			300	
UC2M 100.60.25	1000	600	250	
UC2M 100.60.30			300	
UC2M 100.60.40			400	
UC2M 100.80.30		800		
UC2M 120.60.25	1200	600	250	
UC2M 120.60.30			300	
UC2M 120.60.40			400	
UC2M 120.80.30		800	300	
UC2M 120.80.40			400	
UC2M 120.100.40			1000	
UC2M 140.60.40	1400	600	400	
UC2M 140.80.40		800	400	
UC2M 140.100.40		1000	400	
UC2M 160.60.40	1600	600	400	



Позиция	Наименование	Количество
1	Корпус	1
2	Дверка	1/2*
3	Монтажная панель	1
4	Крышка нижняя	1/2*
5	Замок	1/2/3-точки*

* - в зависимости от типоразмера

Рис. 1 Корпус UC2M

4. Свидетельство о приёмке.

Корпус _____ соответствует требованиям конструкторской документации
 Дата изготовления _____ 20__ г.
 Ответственный за приёмку _____
 (подпись)

5. Сведения об упаковке.

Корпус _____ упакован согласно требованиям конструкторской документации
 Дата изготовления _____ 20__ г.
 Ответственный за приёмку _____
 (подпись)

6. Эксплуатация.

Транспортировка, монтаж и эксплуатация должны выполняться согласно требованиям п.5, п.6 ТУ 3434-013-48314162-2011.

ВНИМАНИЕ!!! Запрещается открывать дверки корпуса, при расположении ящика лежа на задней стенке.

7. Гарантии изготовителя.

- Изготовитель гарантирует соответствие изделия требованиям ТУ при соблюдении условий хранения, транспортирования, эксплуатации и монтажа;
- Гарантийный срок эксплуатации – 2 года со дня ввода корпуса в эксплуатацию. Для изделий, поступающих в розничную продажу, гарантийный срок исчисляется со дня продажи их через розничную торговую сеть;
- Гарантийный срок хранения – 2 года с момента изготовления при условии хранения по группе 2 по ГОСТ 15150;
- Установленный срок службы корпуса – не менее 25 лет. При этом в течение этого срока возможна замена отдельных комплектующих частей;
- Указанные сроки хранения, эксплуатации и службы действительны при условии соблюдения потребителем требований действующей эксплуатационной документации;

Адрес предприятия-изготовителя:
 Россия, 603107, г. Н. Новгород, ул. Ларина, д.7А, ООО «Континент ЭТС».
 Эксклюзивный поставщик: ООО «Узола».
 Тел.: +7 (800) 7-759-759 (звонок по России бесплатный)
 E-mail: Info@uzola.ru
 Отдел регионального сбыта:
 Тел./факс: +7 (831) 217-23-23, +7 (831) 275-97-77
 E-mail: region1@uzola.ru
 Сайт: www.uzola.ru

8. Хранение.

Упакованные корпуса должны храниться под навесами или в помещениях, где колебания температуры и влажности воздуха незначительно отличаются от колебаний на открытом воздухе, при температуре окружающего воздуха от -45°С до +50°С и относительной влажности воздуха до 80% (при температуре +25°С (верхнее значение)), при отсутствии в воздухе кислотных и щелочных примесей.